

# HORNOS ELÉCTRICOS

TE75ELETTRIC.AC

## CARACTERÍSTICAS GENERALES

Horno eléctrico de 75 cm  
Acero inoxidable  
9 funciones de cocinado: Descongelar / Grill eléctrico  
Convección real / Calentamiento inferior / Calentamiento superior / Calentamiento superior e inferior + convección  
Grill medio + convección / Grill completo + convección  
Luz interior  
Temporizador digital / Puerta removible de triple cristal  
Capacidad: 80 lts / 2.82 pies cúbicos  
Incluye cable tipo uso rudo 3 x 16  
No incluye clavija / Se recomienda instalar clavija polarizada

## FUNCIONAMIENTO

Funcionamiento eléctrico: 220 V / 60 Hz  
Uso doméstico, No comercial o industrial  
Rango de temperatura: 50°C - 250°C

## DIMENSIONES

### SIN EMPAQUE

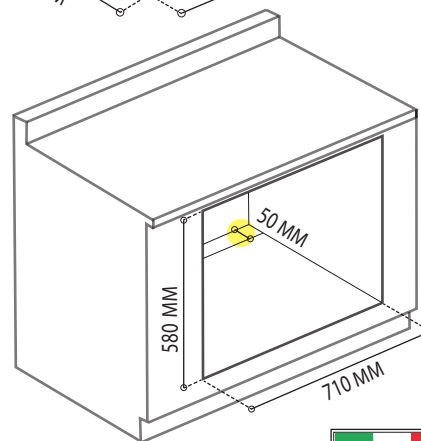
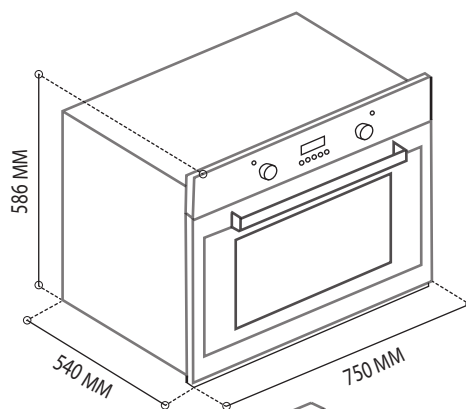
Alto equipo: 586 mm  
Ancho: 750 mm  
Profundidad: 540 mm

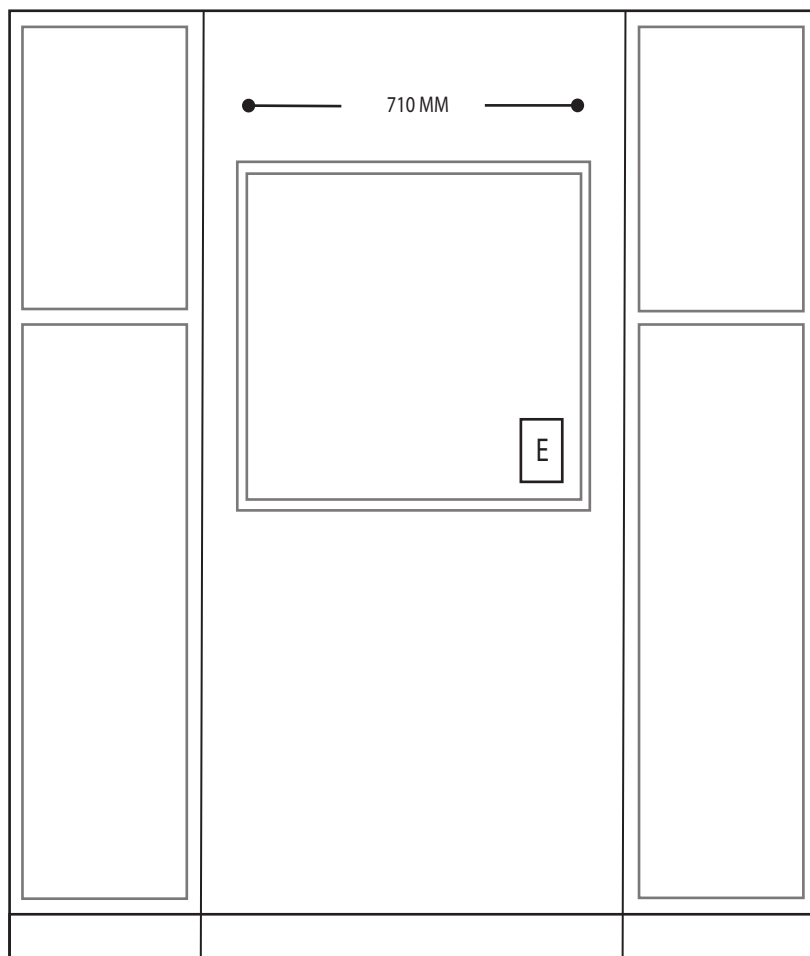
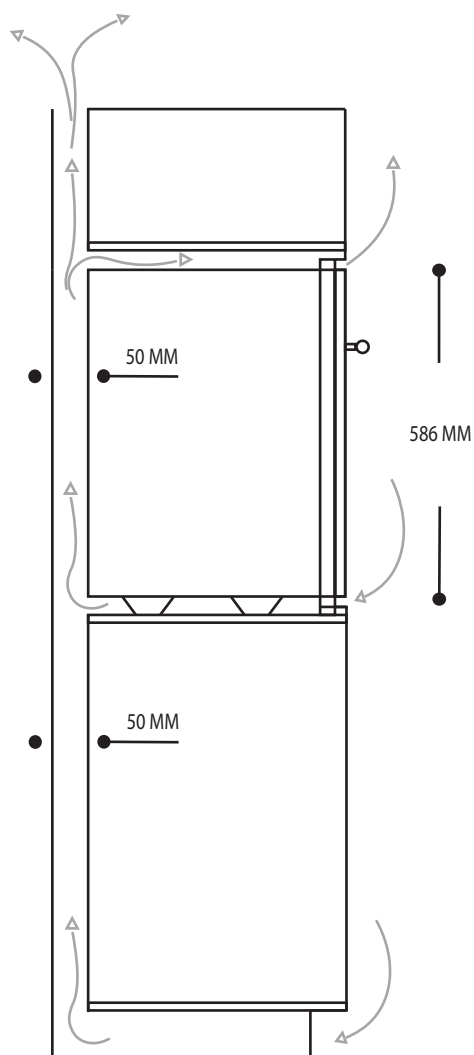
### CON EMPAQUE

Alto: 655 mm  
Largo: 650 mm  
Ancho: 815 mm

Nota: Las imágenes son ilustrativas, las dimensiones son solo de referencia.  
Nota: Se recomienda conectar el equipo en un toma corriente polarizado y aterrizado en un circuito independiente / Interruptor termomagnético 40 amperes

● Ubicación de cable para conexión eléctrica.





## VENTILACIÓN

Altura de equipo \*

VISTA LATERAL

\* Medidas de empotre.

## UBICACIÓN PARA CONEXIÓN ELÉCTRICA Y GAS

Ancho de empotre \*

E \*ubicación conexión eléctrica

VISTA FRONTAL

